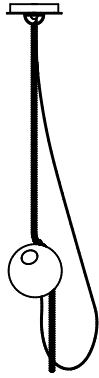
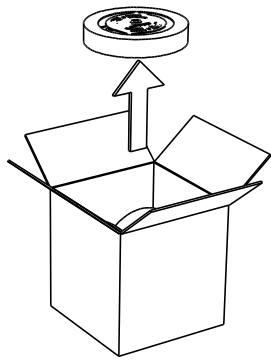


ABYSSE-01

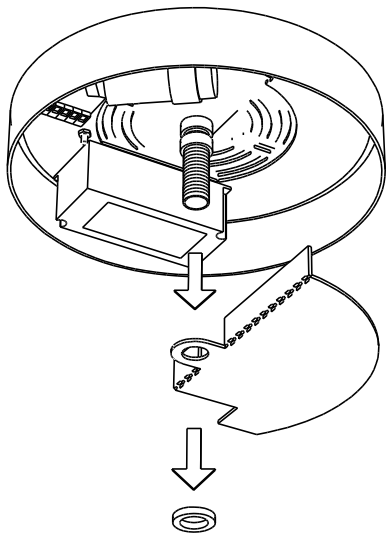


1

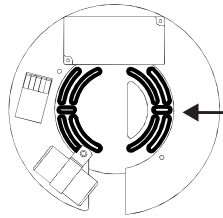


2

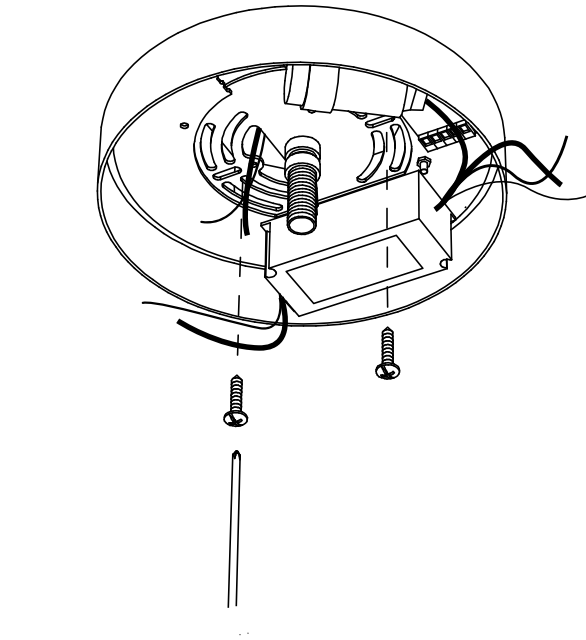
Keep the nut and plate for step 8
Conserver la noix et la plaque pour l'étape 8



3

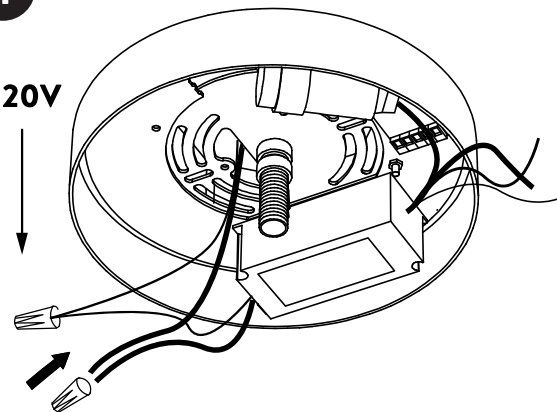


Fix the canopy into the junction box using the highlighted slots shown on this drawing.
Fixez la canopée dans la boîte de jonction en utilisant les fentes indiquées sur ce dessin.



4

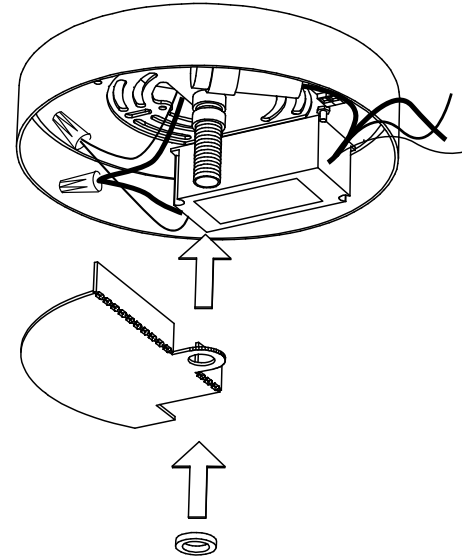
120V



5

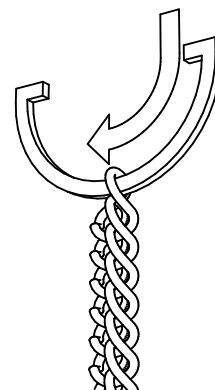
Connect the 120V wires to the fixture. Carefully reinstall the plate and the nut from Step #2 without damaging or tightening the wires. This plate isolate the low voltage from the high voltage so it is very important that the wires of the low voltage do not go under the plate and that the high voltage wires stays under the plate. After, install the 16" decorative plate.

Connectez les fils 120V au luminaire. Réinstallez soigneusement la plaque et la noix de l'étape 2 sans endommager les fils. Cette plaque isole la basse tension de la haute tension donc il est très important que les fils de la basse tension ne passent pas sous la plaque et que les fils haute tension restent sous la plaque. Ensuite, installez la plaque décorative 16".

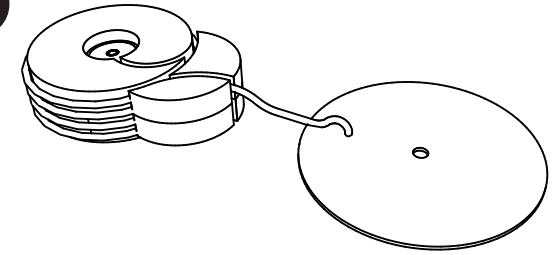


6

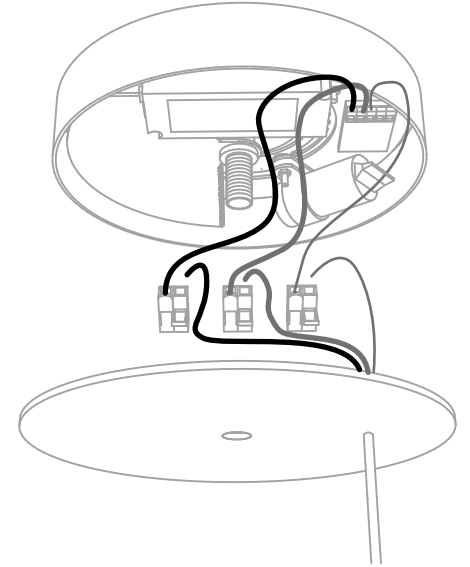
Slide the chain in the hook
Glisser la chaîne dans le crochet



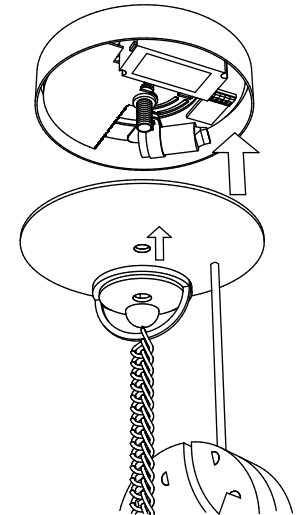
7



8

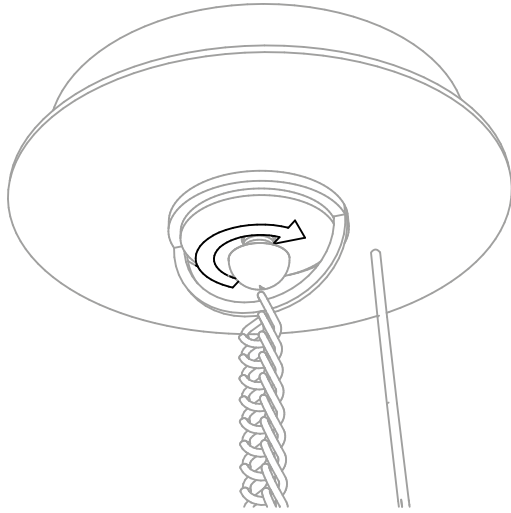


9



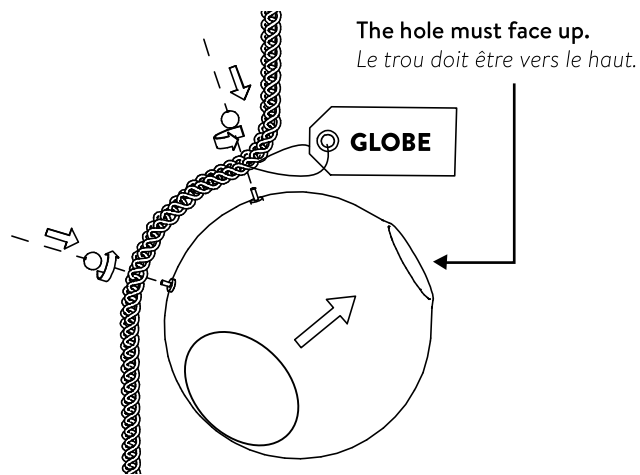
10

Correctly place the canopy and properly screw the half ball to support it.
Placer correctement la canopée et visser correctement la demi-boule pour la soutenir.

**11**

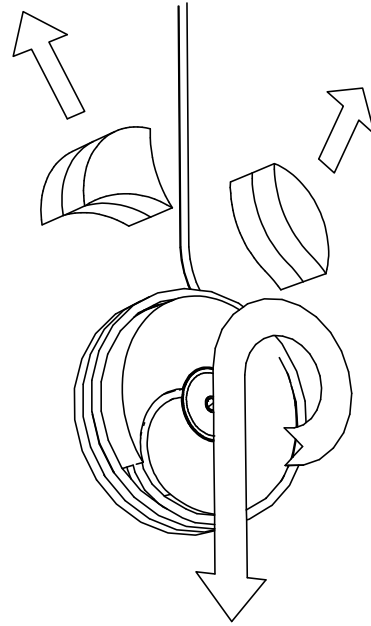
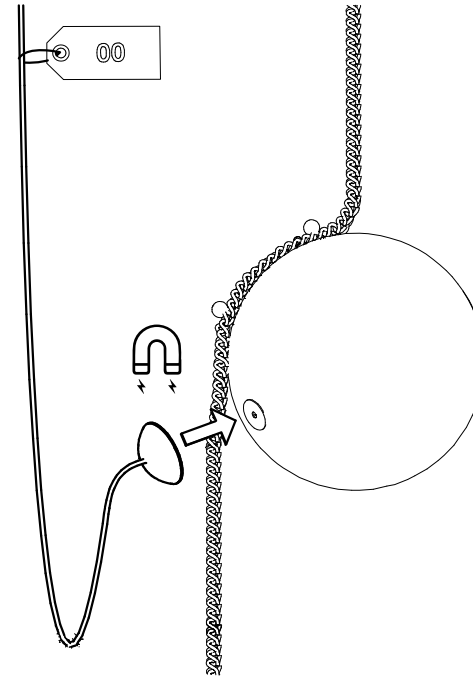
Install the globes on each chain. Refer to the location of the GLOBE label for the positioning of the first attach.

Installez les globes sur chaque chaîne. Reportez-vous à l'emplacement de l'étiquette GLOBE pour le positionnement de la première attache.

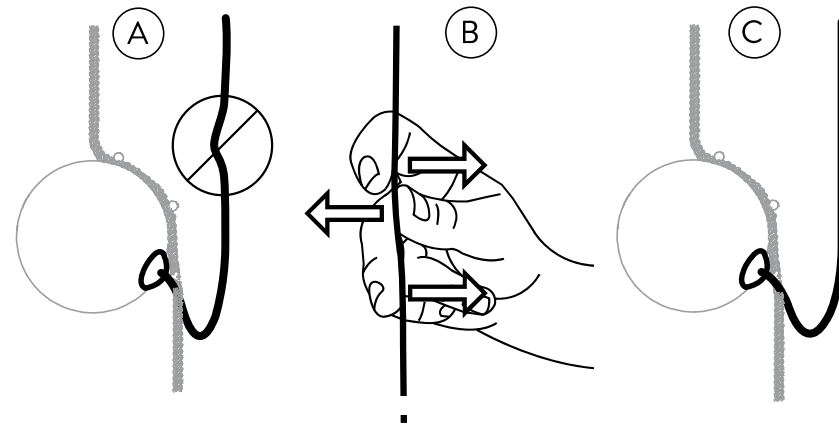
**12**

Remove the tapes and gently unroll the electrical wire. Be very careful as the brass sleeve on the wire is very fragile.

Retirez les tapes et déroulez délicatement le fil électrique. Soyez très prudent car la gaine en laiton sur le fil est très fragile.

**13****14**

Reform the wires as shown below
Reformez les fils tel qu'indiqué ci-dessous



LAROSE GUYON

CAUTION / ATTENTION



- Before starting, turn off power at main circuit panel / *Coupez l'alimentation avant l'installation.*
- Use appropriate screws and anchors / *Utiliser les vis et les ancrages appropriés*
- Wear gloves when handling lamp and handle materials with care / *Portez des gants lors de la manipulation de la lampe et manipulez les matériaux avec précaution.*



MIN.

NOTES

LAROSE GUYON recommends that the lighting fixtures be installed by a professional. LAROSE GUYON is not responsible or liable under any circumstances for misfortunes and/or accidents that may occur due to the installation of the their products. / *LAROSE GUYON recommande fortement l'utilisation des services d'un professionnel pour l'accrochage et l'installation de tous les luminaires. LAROSE GUYON n'est pas responsable, en aucun cas, des accidents dus à l'installation de leurs produits.*

ASSEMBLY / ASSEMBLAGE
 ABYSSE-01