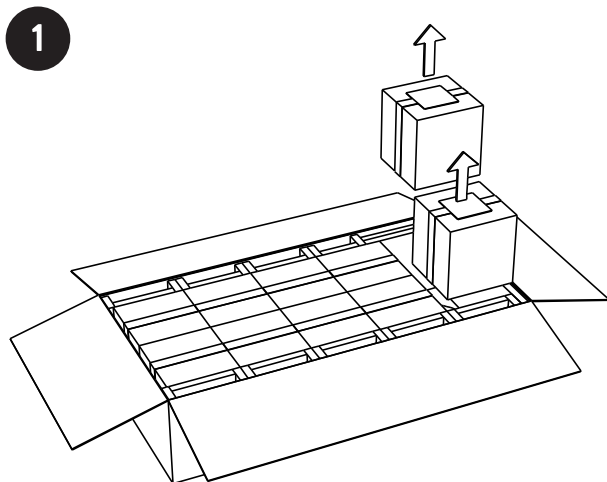
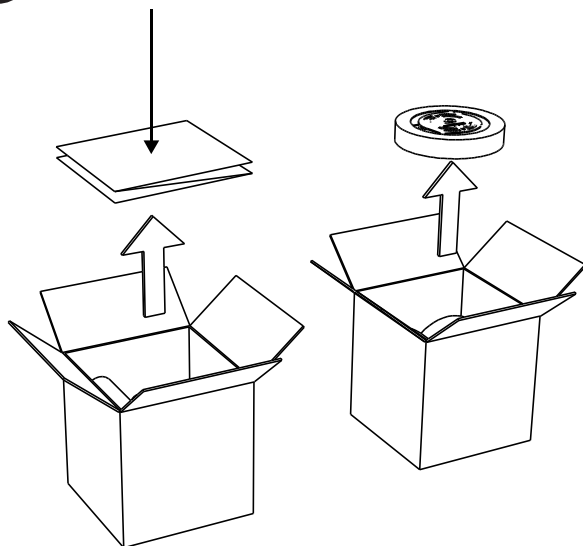


Note that this installation guide shows the installation of a **Abyse-08**, although, those are the same steps for the **Abyse-03** and **Abyse-05** but with less components.

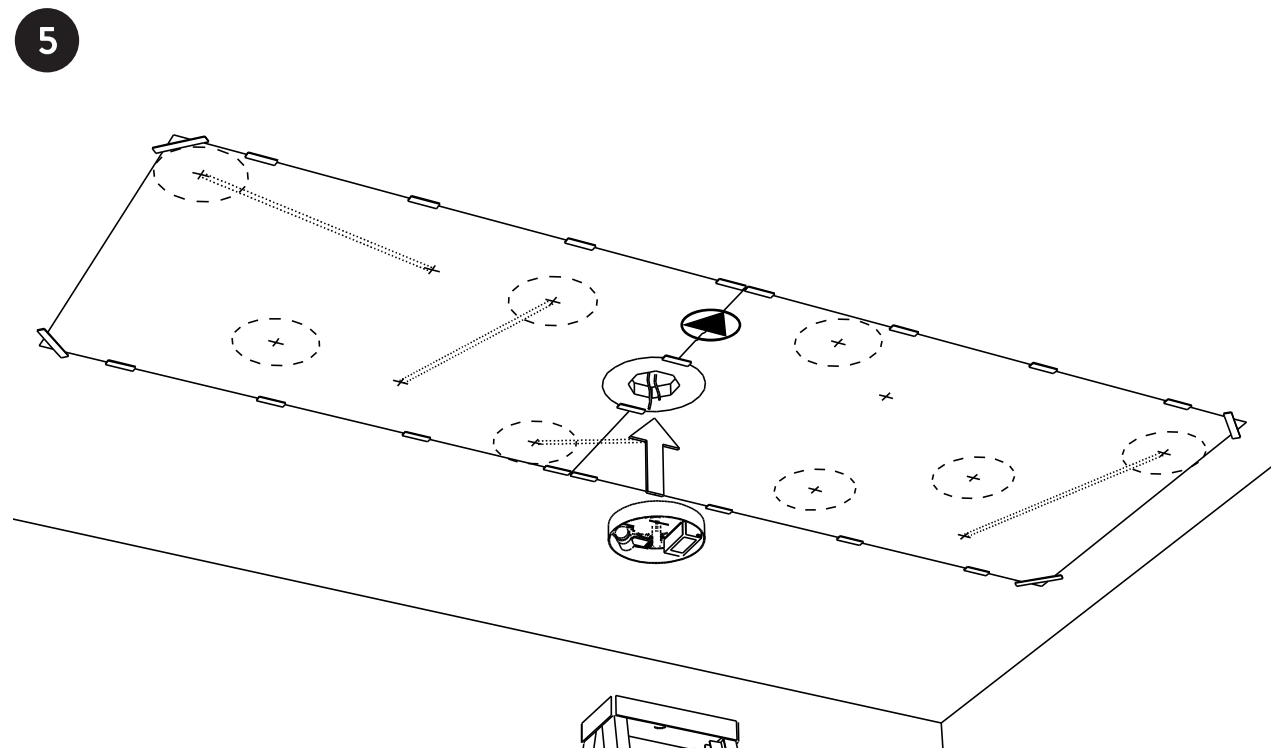
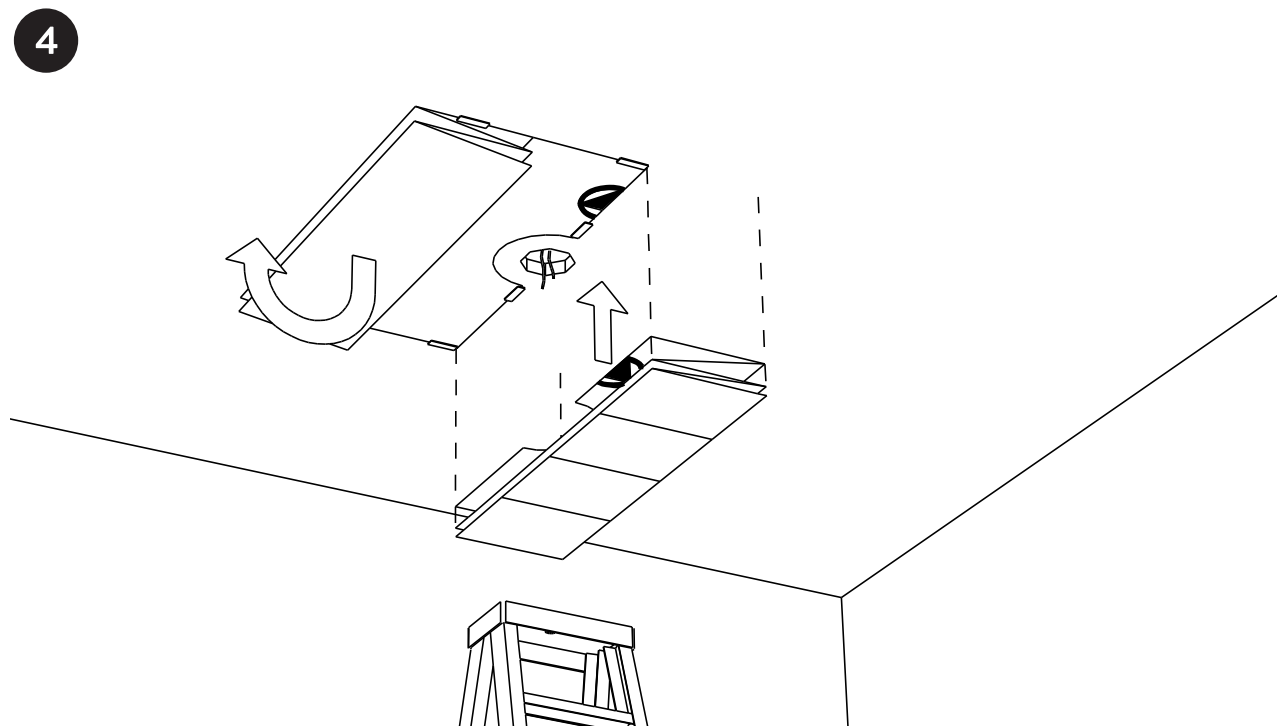
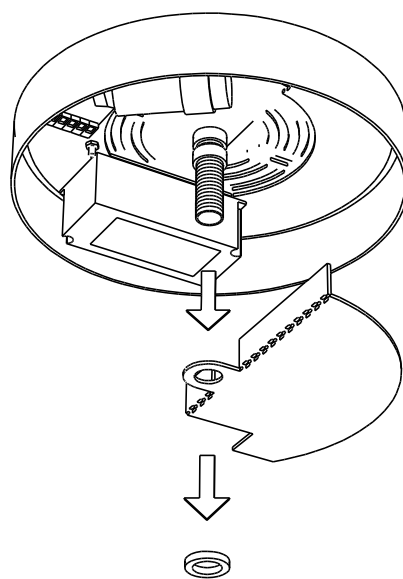
À noter que ce guide d'installation montre l'installation d'un **Abyse-08**, bien que ce soient les mêmes étapes pour l'**Abyse-03** et l'**Abyse-05** mais avec moins de composants.



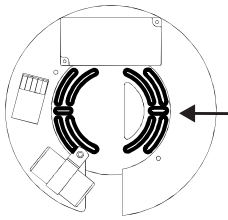
2 Printed ceiling 1:1 layout for step 4
Plan 1:1 de plafond imprimé pour l'étape 4



3 Keep the nut and plate for step 8
Conserver la noix et la plaque pour l'étape 8

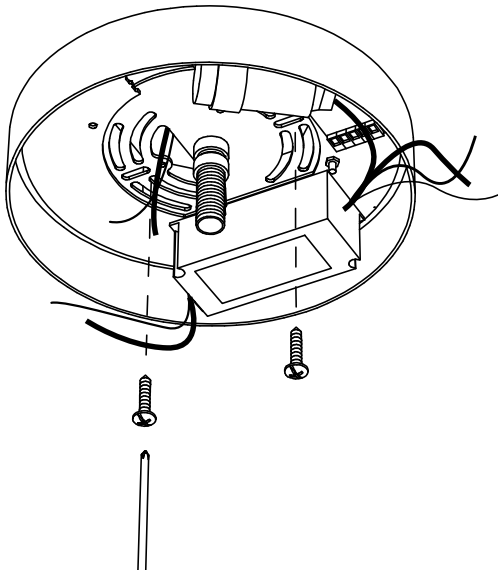


6



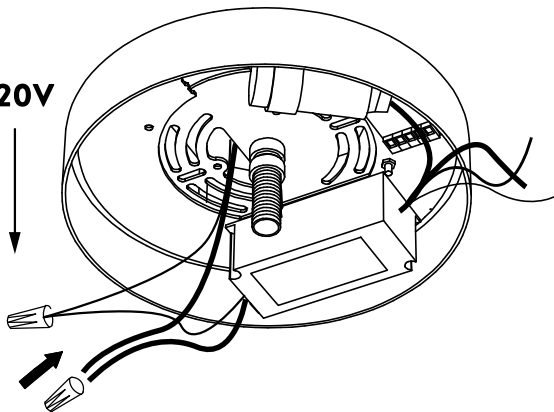
Fix the canopy into the junction box using the highlighted slots shown on this drawing.

Fixez la canopée dans la boîte de jonction en utilisant les fentes indiquées sur ce dessin.



7

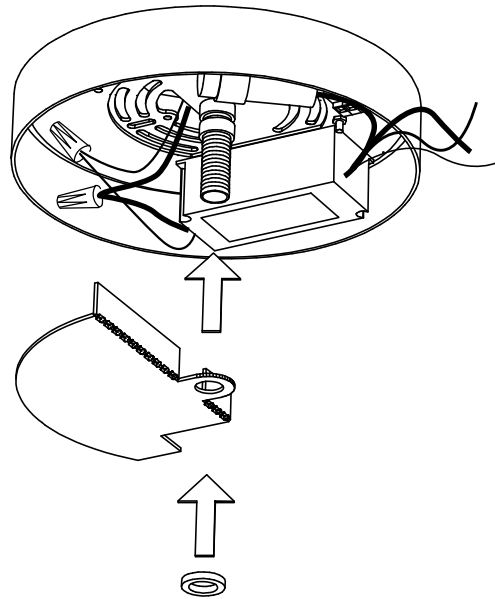
120V



8

Connect the 120V wires to the fixture. Carefully reinstall the plate and the nut from Step #2 without damaging or tightening the wires. This plate isolate the low voltage from the high voltage so it is very important that the wires of the low voltage do not go under the plate and that the high voltage wires stays under the plate. After, install the 16" decorative plate.

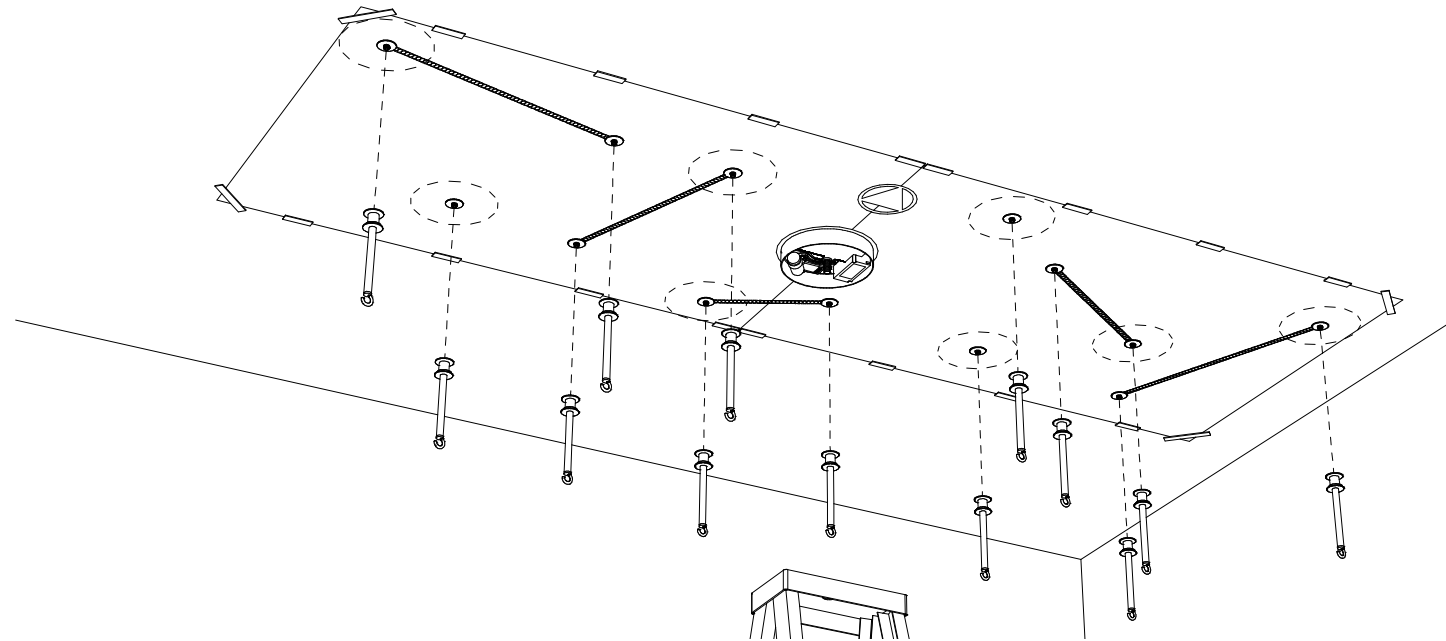
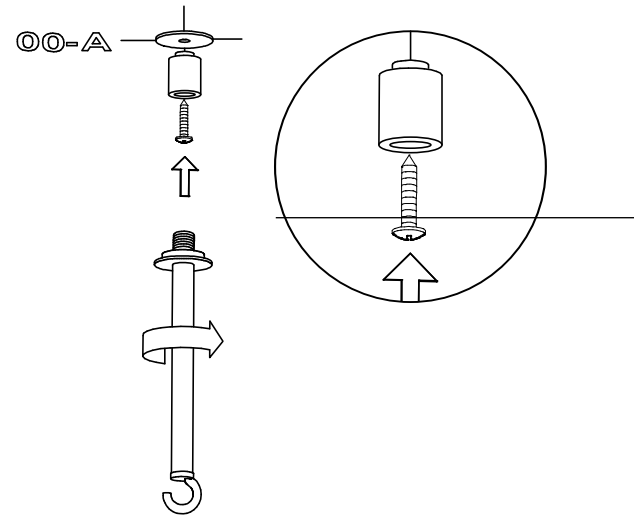
Connectez les fils 120V au luminaire. Réinstallez soigneusement la plaque et la noix de l'étape 2 sans endommager les fils. Cette plaque isole la basse tension de la haute tension donc il est très important que les fils de la basse tension ne passent pas sous la plaque et que les fils haute tension restent sous la plaque. Ensuite, installez la plaque décorative 16".



9

Use appropriate screw and anchor (not included) to support the weight of the fixture. See support chart. →

Utilisez une vis et un ancrage appropriés (non inclus) pour supporter le poids du luminaire. Voir le tableau de support. →

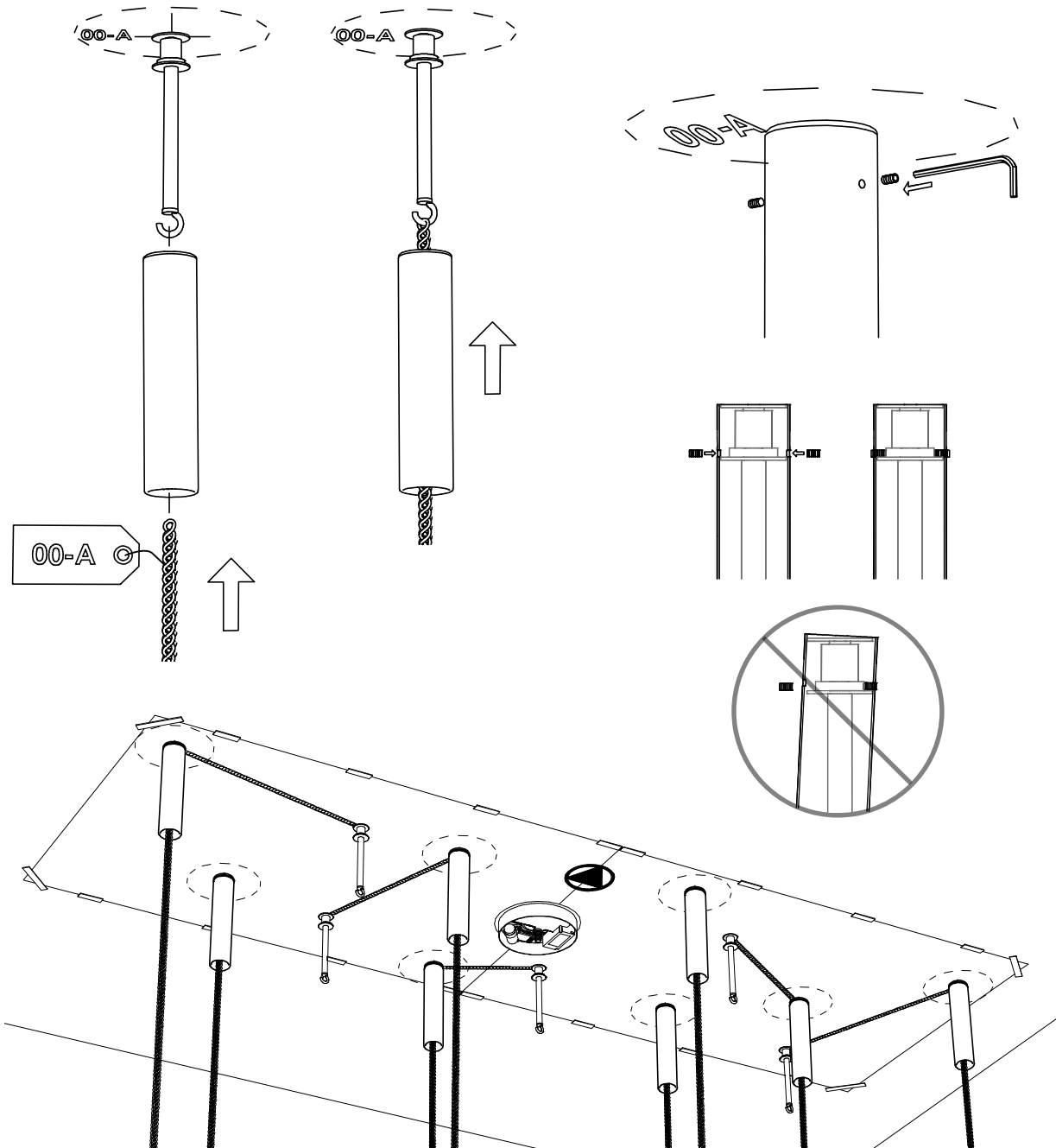


OVERALL HEIGHT HAUTEUR TOTALE	MUST SUPPORT MINIMUM DOIT SUPPORTER MINIMUM
3' - 8'	20 lbs
9' - 14'	40 lbs
15' - 20'	80 lbs

10

Insert the chain into the brass tubing and place the proper chains on its hook number A. Each chain is correctly identified with a specific number.

Insérez la chaîne dans le tube en laiton et placez les chaînes appropriées sur son crochet numéro A. Chaque chaîne est correctement identifiée par un numéro spécifique.



11

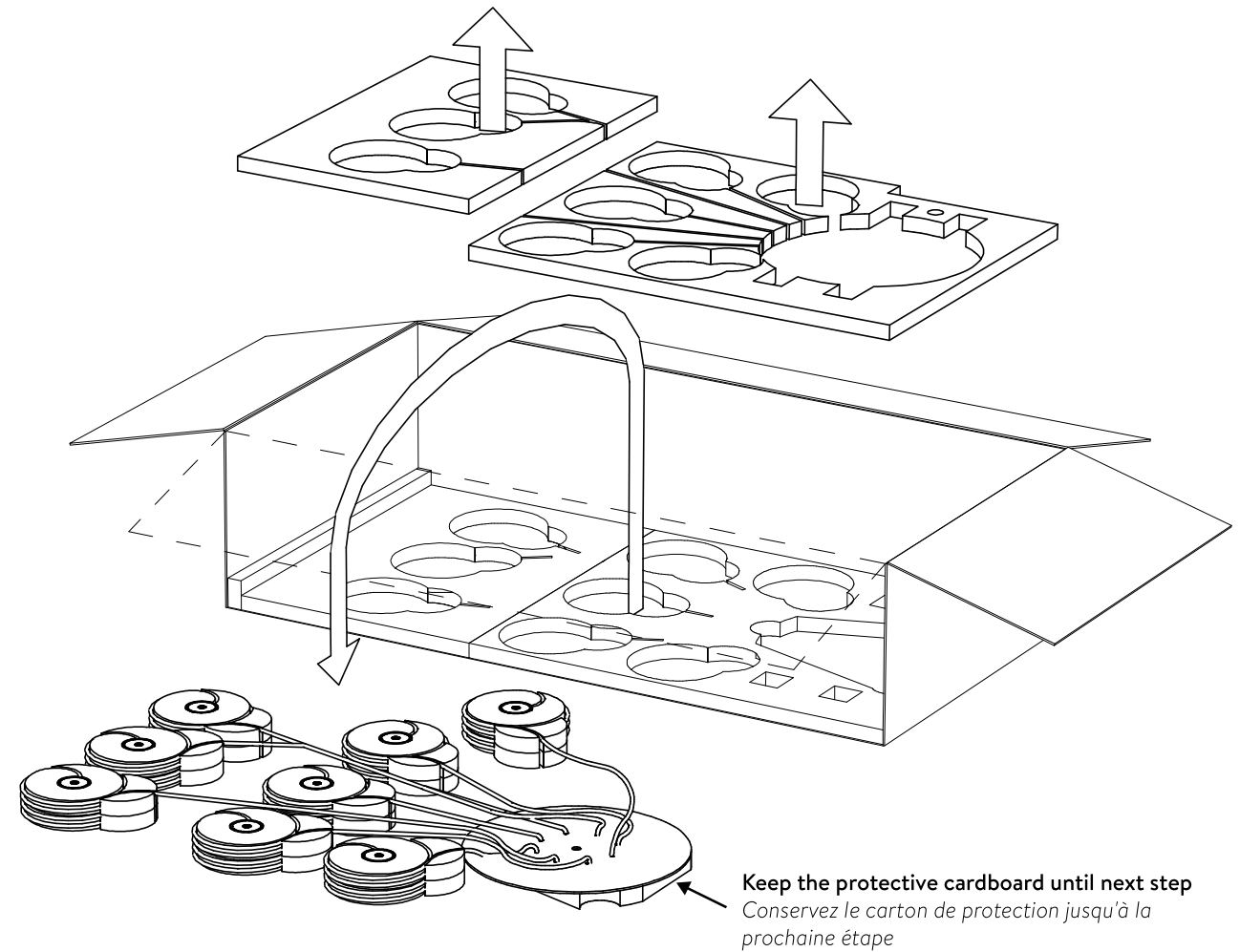
Take the tube all the way up to the ceiling plate. Be carefull to srew both set screw at the same time. Again, only on the attach number A.

Montez le tube jusqu'à la plaque au plafond. Prenez soin de bien visser les deux vis de serrages en même temps. Encore une fois, uniquement sur les numéros A.



12

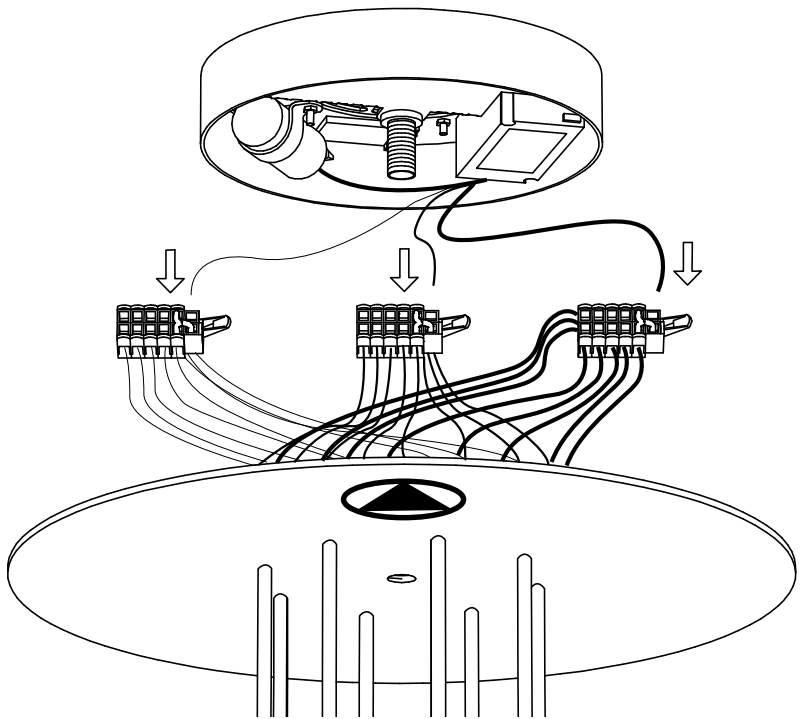
Delicately and carefully take off the canopy plate and the light modules. Be careful not to pull on the electrical wires as they are quite delicate.

Retirez délicatement et soigneusement la plaque de la canopé et les modules de lumières. Attention à ne pas tirer sur les fils électriques car ils sont très délicats.

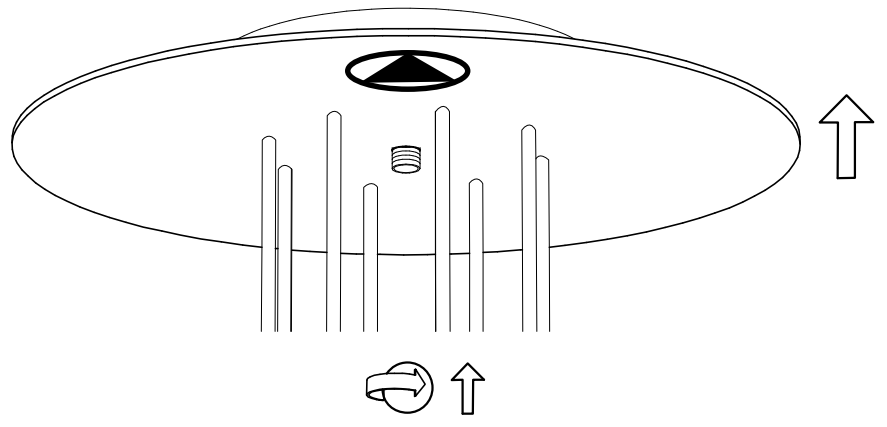


13

Refer to the  on the 1:1 printed layout for the correct plate positioning.
Se référer à  sur le plan imprimé 1:1 pour le bon positionnement de la plaque.

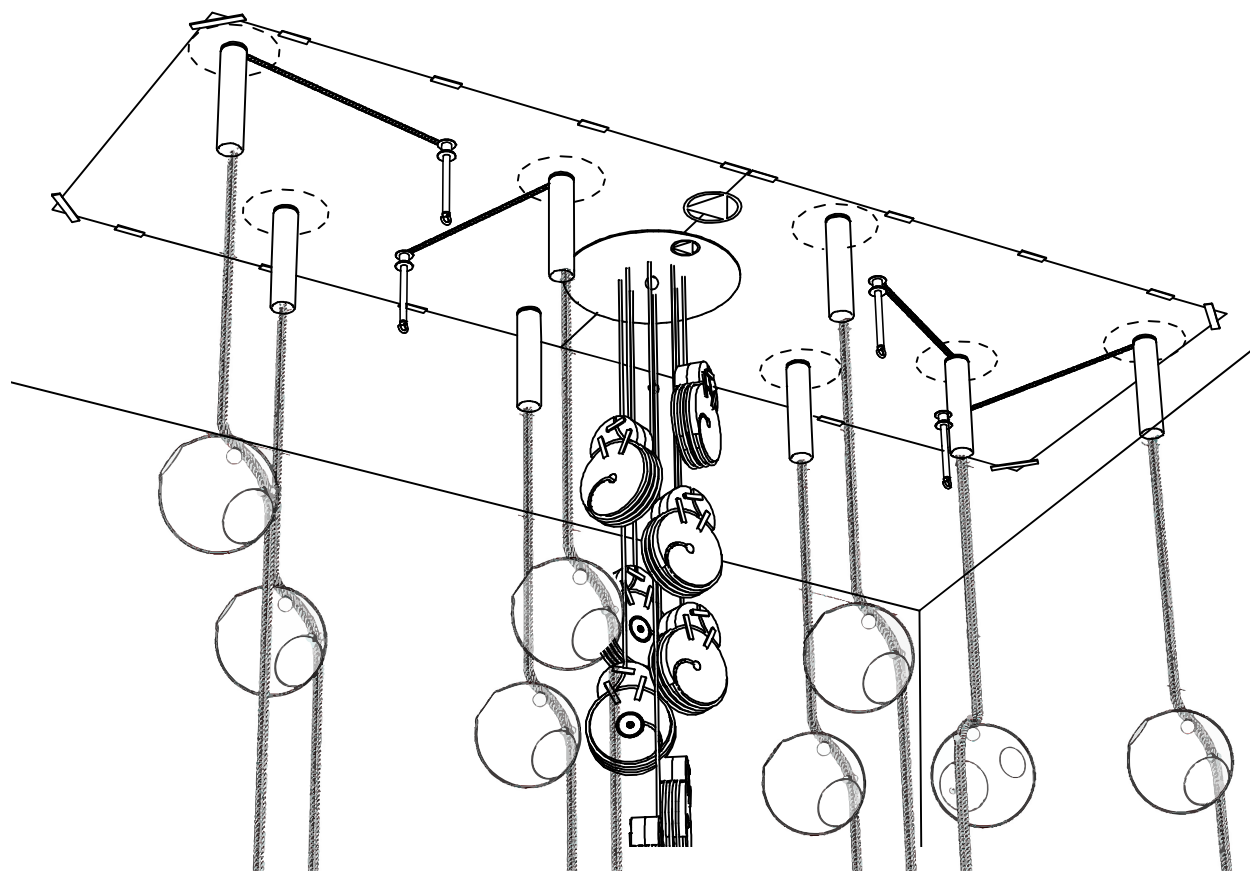
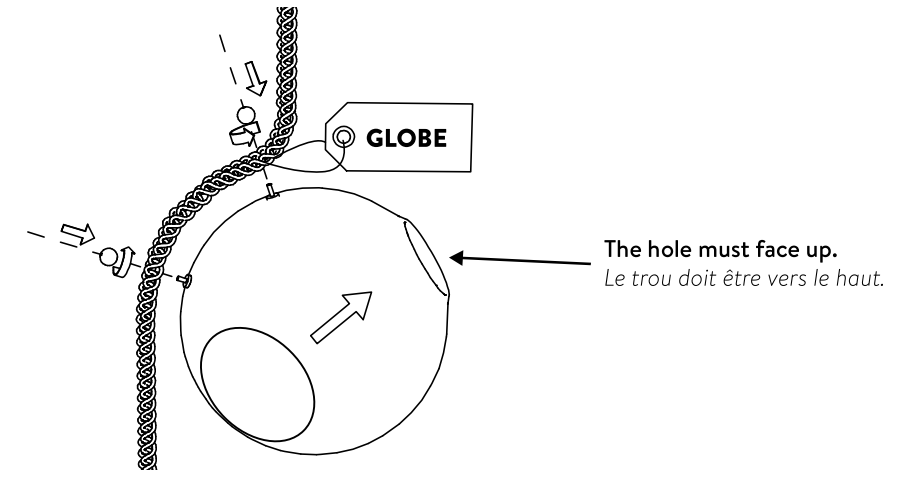


14



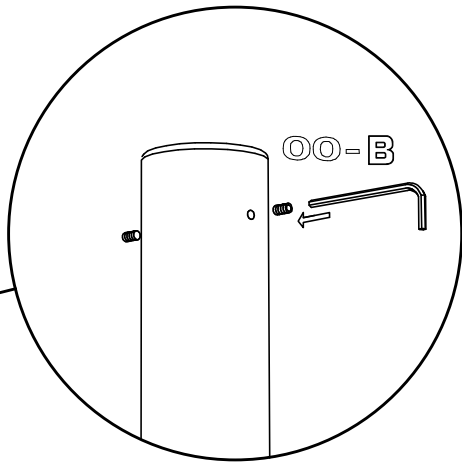
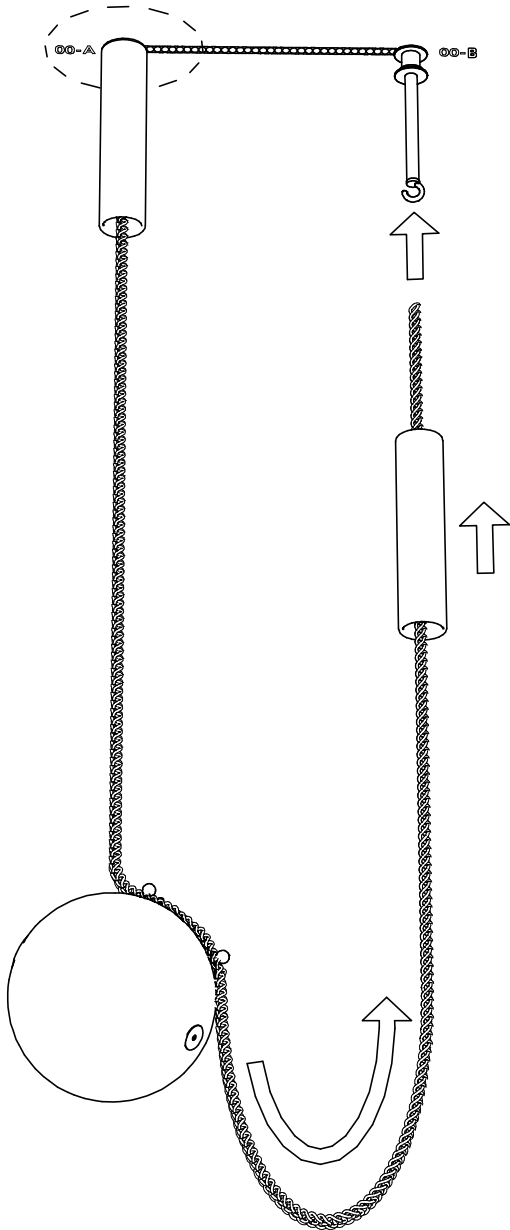
15

Install the globes on each chain. Refer to the location of the GLOBE label for the positioning of the first attach.
Installez les globes sur chaque chaîne. Reportez-vous à l'emplacement de l'étiquette GLOBE pour le positionnement de la première attache.



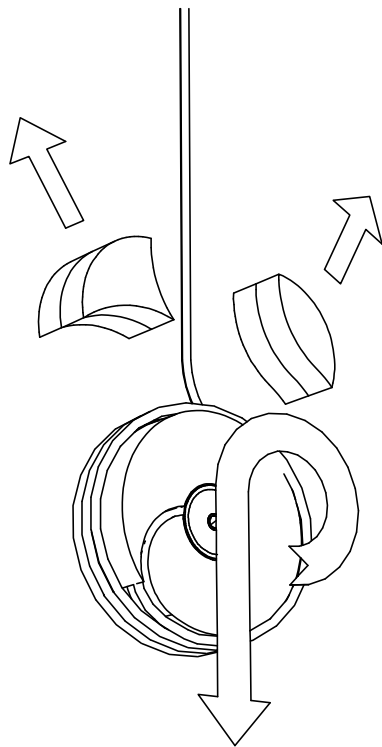
16

If applicable, place the other end of each chain on its hook number B while untwisting the chain so it is straight down, inserting the brass tube beforehand. Again, as shown at step no.11, be carefull to srew both set screw at the same time.
 Si applicable, placez la fin de chaque chaîne sur son crochet numéro B, en insérant préalablement le tube de laiton. Encore une fois, suivre la même technique de vissage présentée à l'étape no.11.

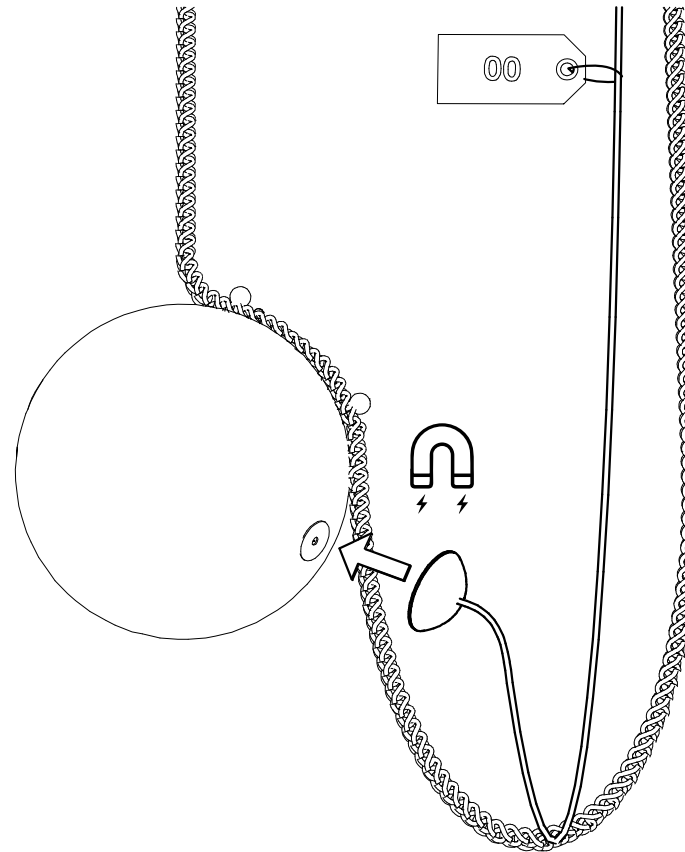


17

Remove the tapes and gently unroll the electrical wire. Be very careful as the brass sleeve on the wire is very fragile.
 Retirez les tapes et déroulez délicatement le fil électrique. Soyez très prudent car la gaine en laiton sur le fil est très fragile.

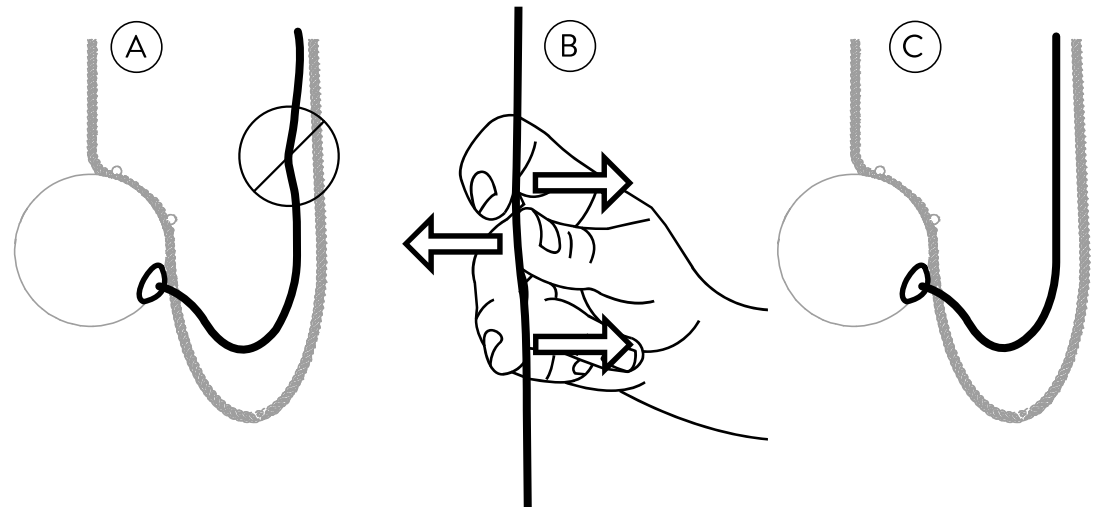


18



19

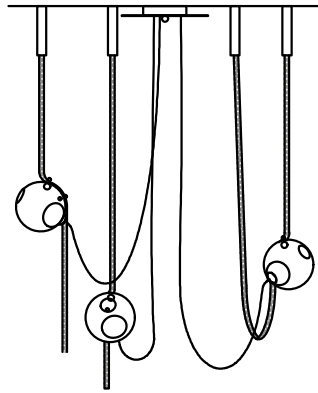
Reform the wires as shown below
 Reformez les fils tel qu'indiqué ci-dessous



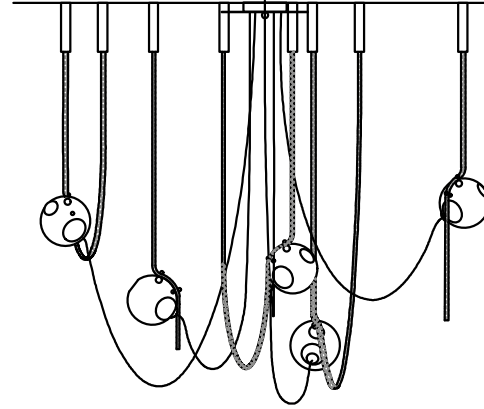
20

Carefully take down the paper ceiling layout
 Retirer délicatement le plan papier du plafond

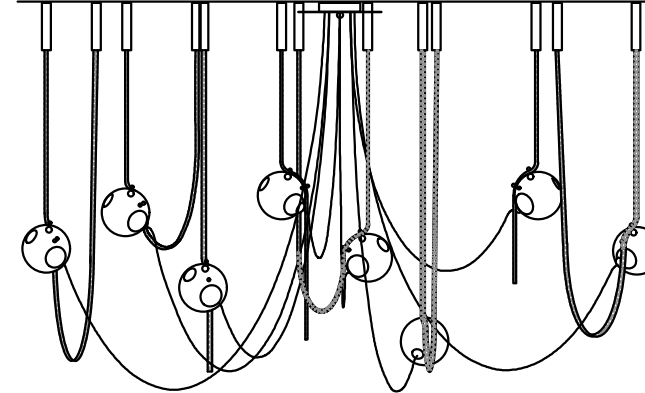
ABYSSE-03-L



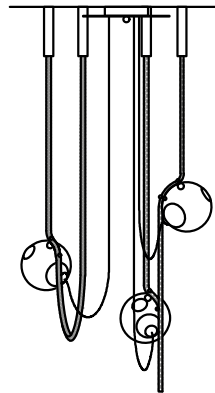
ABYSSE-05-L



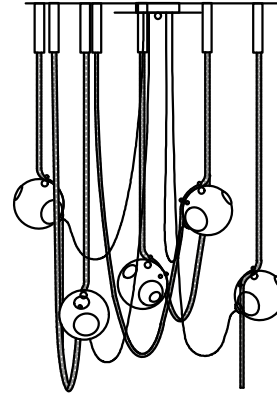
ABYSSE-08-L



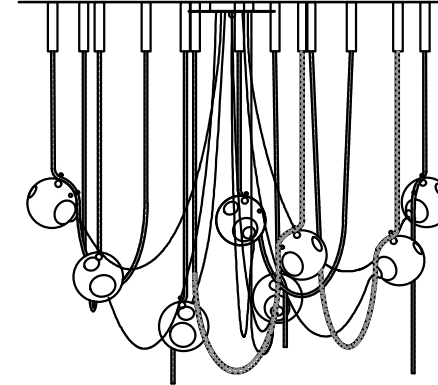
ABYSSE-03-S



ABYSSE-05-S



ABYSSE-08-S



LAROSE
GUYON

CAUTION / ATTENTION



- Before starting, turn off power at main circuit panel / *Coupez l'alimentation avant l'installation.*
- Use appropriate screws and anchors / *Utiliser les vis et les ancrages appropriés*
- Wear gloves when handling lamp and handle materials with care / *Portez des gants lors de la manipulation de la lampe et manipulez les matériaux avec précaution.*



MIN.

NOTES

LAROSE GUYON recommends that the lighting fixtures be installed by a professional. LAROSE GUYON is not responsible or liable under any circumstances for misfortunes and/or accidents that may occur due to the installation of their products. / *LAROSE GUYON recommande fortement l'utilisation des services d'un professionnel pour l'accrochage et l'installation de tous les luminaires. LAROSE GUYON n'est pas responsable, en aucun cas, des accidents dus à l'installation de leurs produits.*

ASSEMBLY / ASSEMBLAGE

ABYSSE 03, 05 & 08